

家庭用ディスポーザ モデル AC105  
納入仕様書

日本エマソン株式会社 InSinkErator事業部

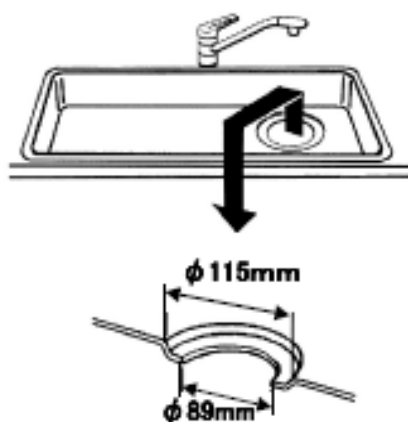
家庭用ディスポーザ モデル AC105 仕様表 (製造者:InSinkErator)

特定電気用品適合	NBK200409-JP1028 (2009年4月20日発行)	
設置場所	流し台シンク下部	
使用可能水温	0℃ ~ 60℃(水の氷結なきこと)	
電源	交流 100V、50/60Hz コンセント接続	
定格消費電力	290/210W (標準生ゴミ粉碎中平均)	
定格時間	2分	
電動機形式	分相始動誘導電動機	極数:4極
馬力	0.5HP	
回転数	1450/1725rpm(50/60Hz)	
絶縁階級	E種	
ごみの投入方式	連続投入式	
粉碎方式	ステンレス回転歯+固定歯	
投入口径	85mm	
処理室	1リットル、ステンレススチール製	
安全装置	オーバーロードスイッチ(過負荷保護装置)	
	漏電遮断器付き電源プラグ	
ベアリング	含油メタル軸受	
本体質量	7.7kg	
使用水量	8リットル/分	
外形寸法	添付図参照	
運転スイッチ	別途壁スイッチまたは手元スイッチが必要	
トラップ呼び径	38mm	
同梱品	シンクアダプター(115mm用)	1個
	シンクアダプター(180mm用)	1個
	ストッパー	1個
	スプラッシュガード	1個
	サービスレンチ	1個
	配水管	1個
	配水管留め具	1個
別売り品	トラップ	
	目皿ストッパー	

## ● シンク排水口径

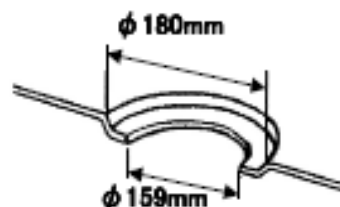
### ① 口径115mm(開口径89mm)の場合

同梱の115mm シンクフランジを使用して取り付けます。



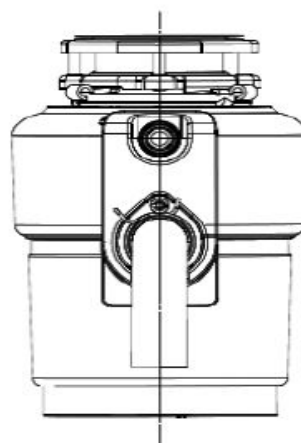
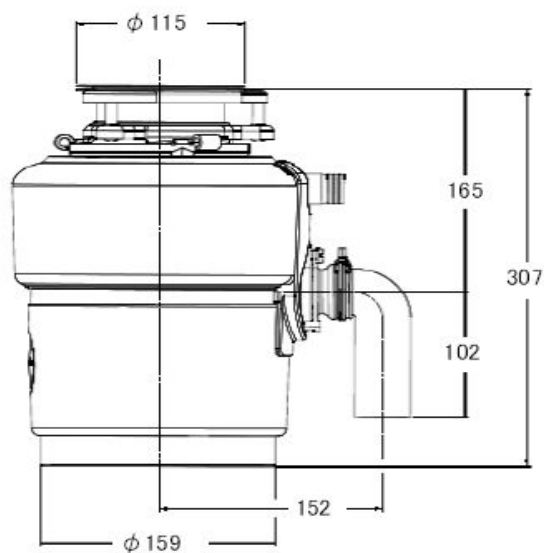
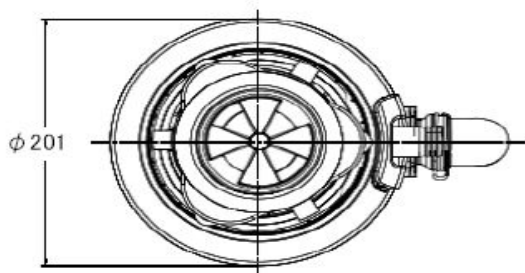
### ② 口径180mm(開口径159mm)の場合

同梱の180mm用シンクアダプターを組み合わせ取り付けます。



家庭用ディスポーザ モデル AC105 外形寸法図

単位:mm



in sink erator 日本エマソン株式会社  
InSinkEerator事業部

家庭用ディスポーザ AC105  
外形図