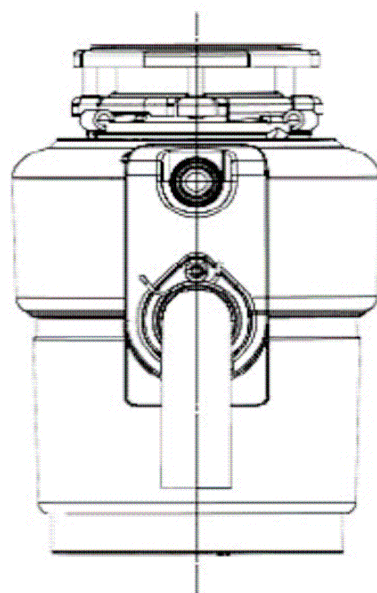
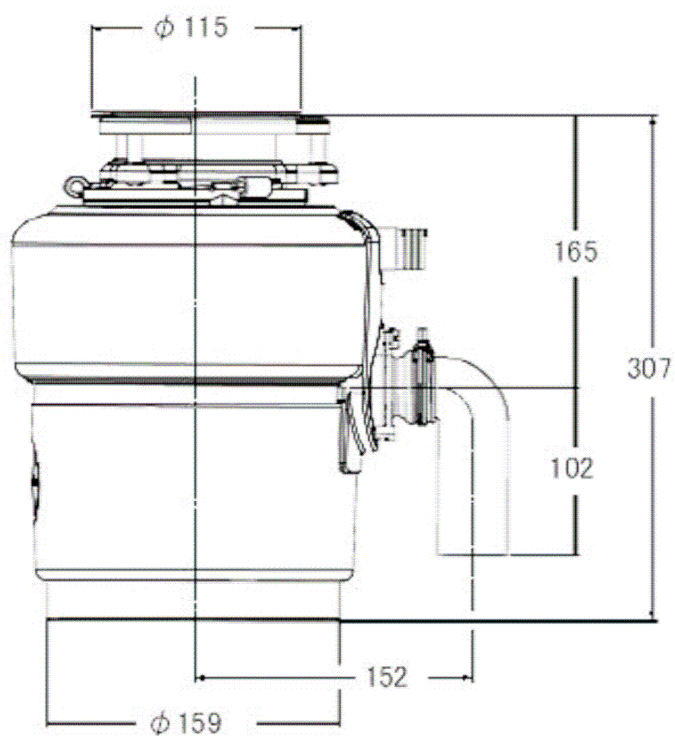
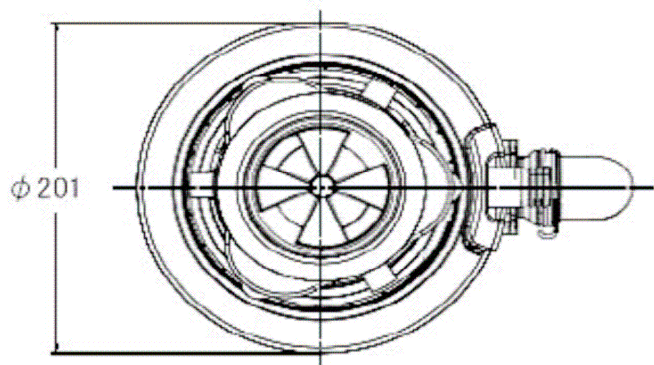


マリンディスポージャー モデル AC105-M 外形寸法図

単位:mm

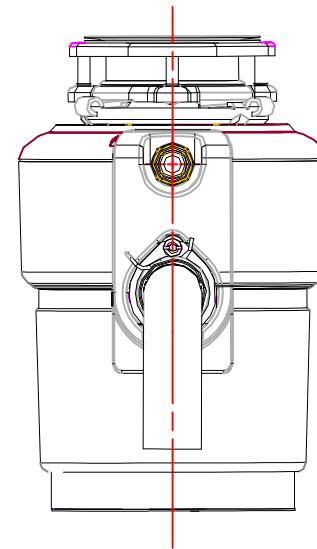
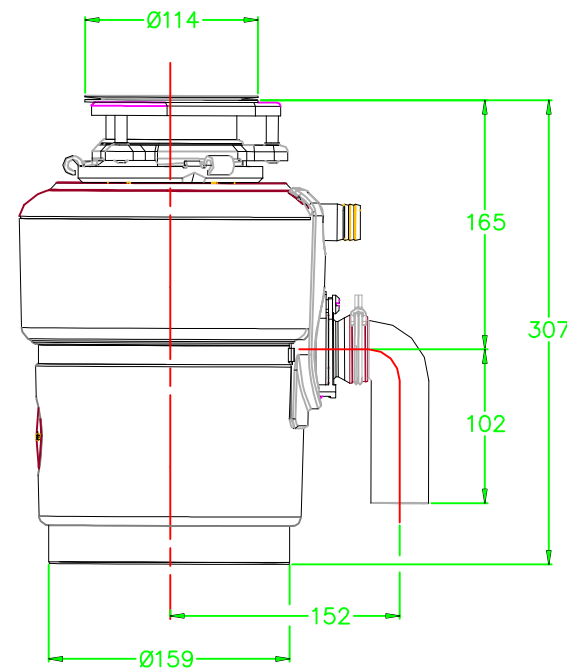
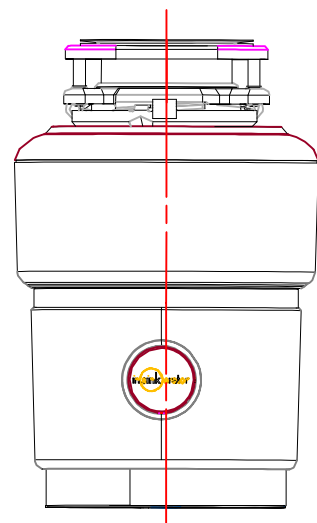
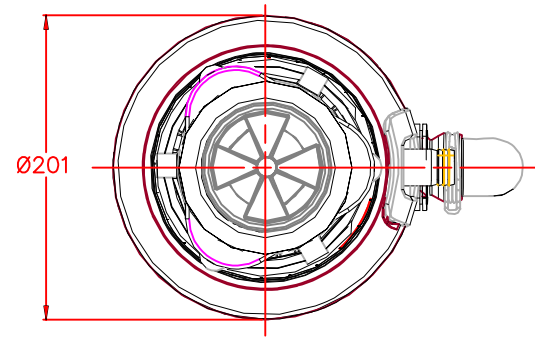


第一商事株式会社

東京都墨田区業平2丁目12-5 第一ビル

マリンディスポージャー モデル AC105-M

ディスポーザ モデル AC105M 仕様表 (製造者: InSinkErator)	
特定電気用品適合	NBK200409-JP1028 (2009年4月20日発行)
設置場所	流し台シンク下部
使用可能水温	0°C ~ 60°C (水の氷結なきこと)
電源	交流 100V、50/60Hz コンセント接続
定格消費電力	290/210W (標準生ゴミ粉碎中平均)
定格時間	2分
電動機形式	分相始動誘導電動機 極数: 4極
馬力	0.5HP
回転数	1450/1725rpm (50/60Hz)
絶縁階級	E種
ごみの投入方式	連続投入式
粉碎方式	ステンレス回転歯+固定歯
投入口径	85mm
処理室	1リットル、ステンレススチール製
安全装置	オーバーロードスイッチ (過負荷保護装置) 漏電遮断器付き電源プラグ
ベアリング	含油メタル軸受
本体質量	7.7kg
使用水量	8リットル/分
外形寸法	左図参照
運転スイッチ	別途壁スイッチまたは手元スイッチが必要
トラップ呼び径	38mm
同梱品	シンクアダプター (115mm用) 1個
	シンクアダプター (180mm用) 1個
	ストッパー 1個
	スプラッシュガード 1個
	サービレンチ 1個
	配水管 1個
別売り品	配水管留め具 1個
	トラップ 皿皿ストッパー



InSinkErator DIVISION
EMERSON ELECTRIC CO.
MILWAUKEE, WISCONSIN 53406
Information disclosed on this document
is considered proprietary and shall not
be reproduced or disclosed in any manner
without written consent of Emerson Elec. Co.

第一商事株式会社	検 図	設 計	製 図	縮 尺	現場名	番 号	台 数	作 図
				1/5	品 名			訂正月日
					ディスポーザ			